

PROVINCE DE QUÉBEC

M.R.C. DE VAUDREUIL-SOULANGES

MUNICIPALITÉ DE POINTE-DES-CASCADES

PROJET DE RÈGLEMENT NO 108

Règlement établissant une politique municipale pour le drainage pluvial des rues

ATTENDU QUE la municipalité se doit d'établir une politique municipale réglementant le drainage des eaux de ruissellement et celle de la fondation des rues;

ATTENDU QUE le drainage des lots et terrains doit se faire conformément au règlement municipal et aux dispositions du Code civil du Québec et du Code municipal;

ATTENDU QUE le drainage des eaux de ruissellement des terrains est fait au moyen de fossés situés de chaque côté de la rue;

ATTENDU QU' un avis de motion a été donné pour la présentation dudit règlement lors de la séance ordinaire tenue le 6 mai 2002;

EN CONSÉQUENCE,

IL EST PROPOSÉ PAR : Madame Maryse M. Sauvé

APPUYÉ PAR : Monsieur Ghislain Lapointe

ET RÉSOLU UNANIMEMENT

QU' il soit statué et ordonné par règlement du Conseil de la Municipalité de Pointe-des-Cascades et il est, par le présent règlement, statué et ordonné, sujet à toutes les approbations requises par la Loi, comme suit :

ARTICLE 1 : PERMIS

Toute personne (propriétaire, locataire ou contracteur) qui désire réaliser des travaux de drainage des eaux de ruissellement de propriété doit obtenir un permis de la Municipalité et remplir le formulaire prévu à cet effet avant le début des travaux.

ARTICLE 2 : COÛT DES TRAVAUX

Le coût pour la confection des ponceaux et puisards sur les fossés donnant accès aux propriétés privées sont à la charge du propriétaire enregistré du terrain. Il en est de même pour les autres conduites dans l'espace gazonné.

ARTICLE 3 : EXIGENCES ET SPECIFICATIONS

Tous les travaux de drainage des eaux de ruissellement devront respecter ou excéder les spécifications minimales suivantes :

3.1. A) Rues actuelles

Les tuyaux devront avoir le diamètre requis pour chaque rue ou secteur donné et être soit en polyéthylène haute densité (P.E.H.D.) à parois intérieur lisse, béton armé de classe IV (T.B.A.) ou un tuyau de tôle d'acier galvanisé (T.T.O.G.). Le tout est tel que montré au tableau de l'annexe B ci-jointe.

3.1. B) Rues projetées

Le diamètre minimum des tuyaux exigé lors de l'ouverture d'une nouvelle rue sera désigné par résolution du Conseil suite aux recommandations de l'ingénieur ou l'inspecteur municipal de la municipalité.

3.2. Puisard et regard de nettoyage

Chaque terrain doit être pourvu d'au moins un ou deux puisards placés à des endroits déterminés au préalable par l'inspecteur municipal. Ce dernier tiendra compte de la pente des diamètres des ponceaux et des conduites existantes et de la façade des terrains.

3.3 Nature des puisards

Les puisards doivent être faits d'un T monolithique avec des ouvertures de même dimension que la conduite pluviale. Le puisard doit avoir le même diamètre que le tuyau du ponceau (entrée privée). Le couvert doit être perforé et amovible de façon à permettre son nettoyage et la possibilité de le dégeler s'il y a lieu.

3.4. Niveaux et nature des grilles

Le niveau du dessus des grilles de puisard doit être de 100 mm inférieur à l'accotement de pierre de la rue. En tout temps, la différence de niveau de la grille sera de 3 ½ po plus bas que le pavage fini du centre de la rue. Les grilles seront en fonte de forme acceptées par l'inspecteur municipal.

3.5. Matériaux de remplissage

3.5.1. Section pour l'entrée privée : (fossé type 1 selon le formulaire)

3.5.1.1. L'assise des conduites non-perforée d'une épaisseur de 200 mm minimum, doit être en pierre concassée de calibre 0-20 mm compactée, jusqu'au demi diamètre des conduites.

3.5.1.2. L'enrobage des conduites d'une épaisseur d'au moins 200 mm sera de pierre concassée calibre 0-20mm.

3.5.1.3. Le reste de la tranchée pourra être remblayé avec le surplus d'excavation s'il correspond à la classification d'un matériau classe « B », à l'exception de la fondation granulaire des surfaces.

3.5.1.4. Chaque joint devra être à emboîtement et devra être recouvert d'une bande de membrane géotextile d'au moins 400 mm de largeur pour empêcher l'infiltration des particules fines des remblais dans la conduite.

3.5.1.5. L'inspecteur municipal et/ou son représentant devra vérifier les niveaux du fossé avant et après l'installation de la conduite avant le remblai final.

3.5.2. Sections sous les espaces engazonnés : (fossé type 2 selon le formulaire)

3.5.2.1. La conduite perforée devra être installée dans une tranche de pierre nette 20mm tel que représenté au croquis à l'annexe « A ».

3.5.2.2. Les parois de la tranchée devront être recouvertes d'une membrane géotextile telle que Texel 7612, dont le chevauchement en tout point sera d'au moins 400mm.

3.5.2.3. Le recouvrement de la tranchée devra être réalisé avec de la terre végétale sablonneuse d'une épaisseur variant de 150 à 200 mm et obligatoirement engazonné.

3.5.2.4. L'inspecteur municipal et/ou son représentant devra vérifier les niveaux du fossé avant et après l'installation de la conduite avant le remblai final.

3.5.2.5. L'inspecteur municipal et/ou son représentant devra procéder à l'inspection des installations de conduite et du remblaiement avant d'émettre le formulaire d'attestation de conformité de travaux.

ARTICLE 4 - APPLICATION

La surveillance et l'application du présent règlement sont confiées à l'inspecteur municipal et/ou à son représentant.

Le Conseil municipal peut nommer un ou des représentants chargés d'aider l'inspecteur municipal ou de le remplacer lorsqu'il est absent ou incapable d'agir.

ARTICLE 5 - INFRACTIONS ET PEINES

Quiconque contrevient à une disposition de ce règlement devra corriger la ou les déficiences signifiées par la Municipalité dans les dix jours suivant cette notification. Après ce délai, la Municipalité procédera aux dites corrections aux frais et dépens du contrevenant.

Les frais engendrés pour la correction de ces travaux sont payables sur réception de la facture émise par la Municipalité. En défaut pour non-paiement, les dits frais, majorés des coûts d'intérêts applicables, seront ajoutés au montant des taxes municipales. Et, dans tous les cas de non-paiement des frais engendrés par le présent règlement dans le délai fixé pour le paiement, le Conseil ou tout officier dûment autorisé, devra transmettre au secrétaire-trésorier de la Municipalité régionale de Comté les taxes impayées en vue de la vente des immeubles pour taxes en conformité avec les articles 1022 et 1023 du Code municipal.

ARTICLE 6

Tous les règlements ou toute partie de règlement régissant une politique municipale pour le drainage pluvial des rues et routes incluant le règlement numéro 83 sont abrogés à toutes fins que de droit et remplacés par le présent règlement.

ARTICLE 7

Le présent règlement entrera en vigueur conformément à la Loi.


Ronald Hayes,
Maire


Christiane Cyr,
Secrétaire-Trésorier

AVIS DE MOTION : Le 6 mai 2002

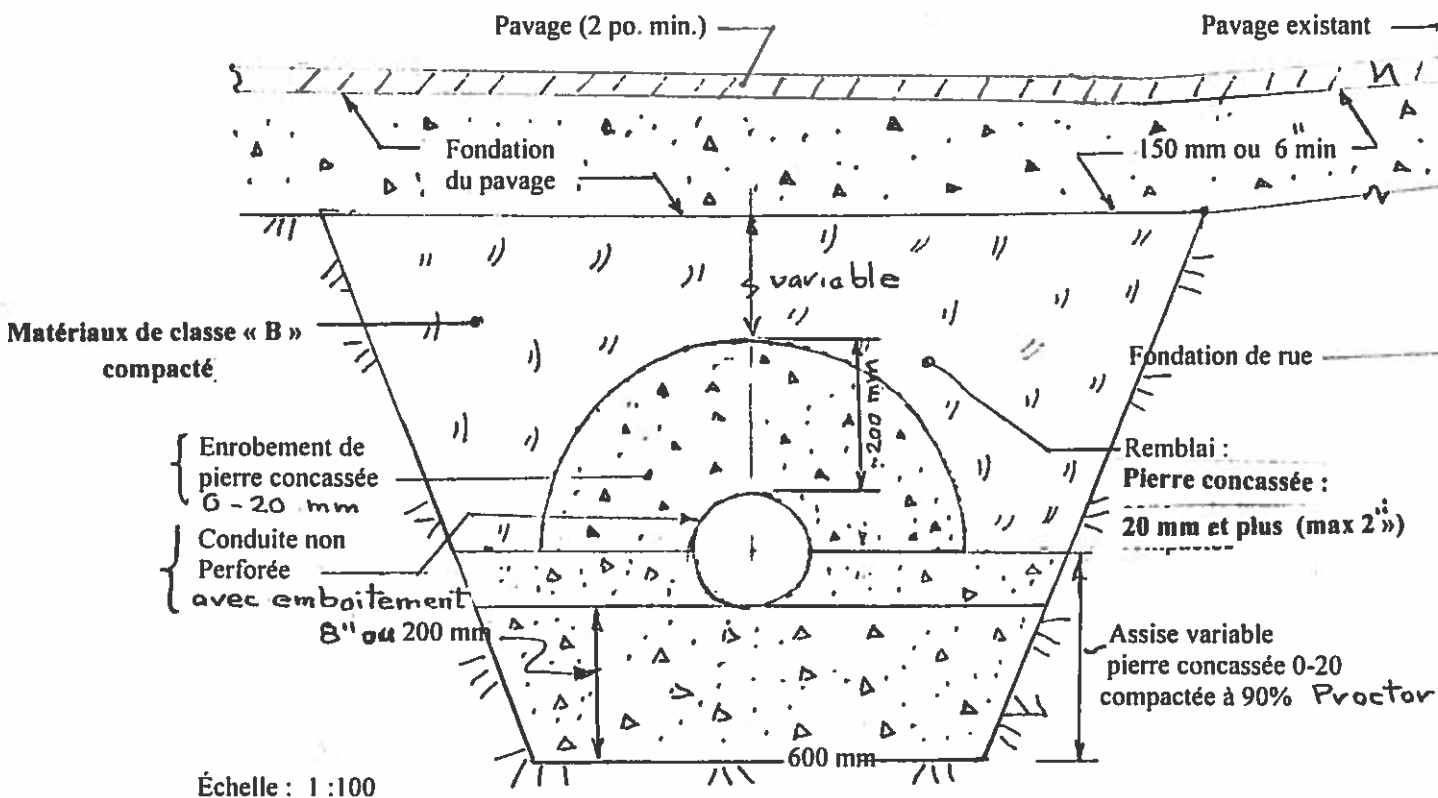
ADOPTION : Le 3 juin 2002

AFFICHAGE : Le 10 juin 2002

ANNEXE « A »

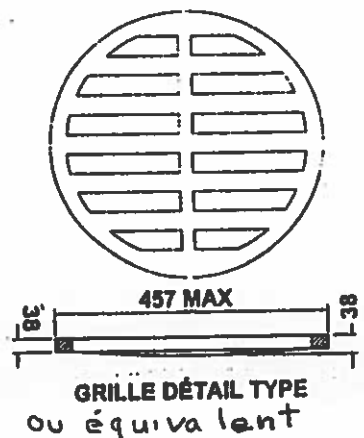
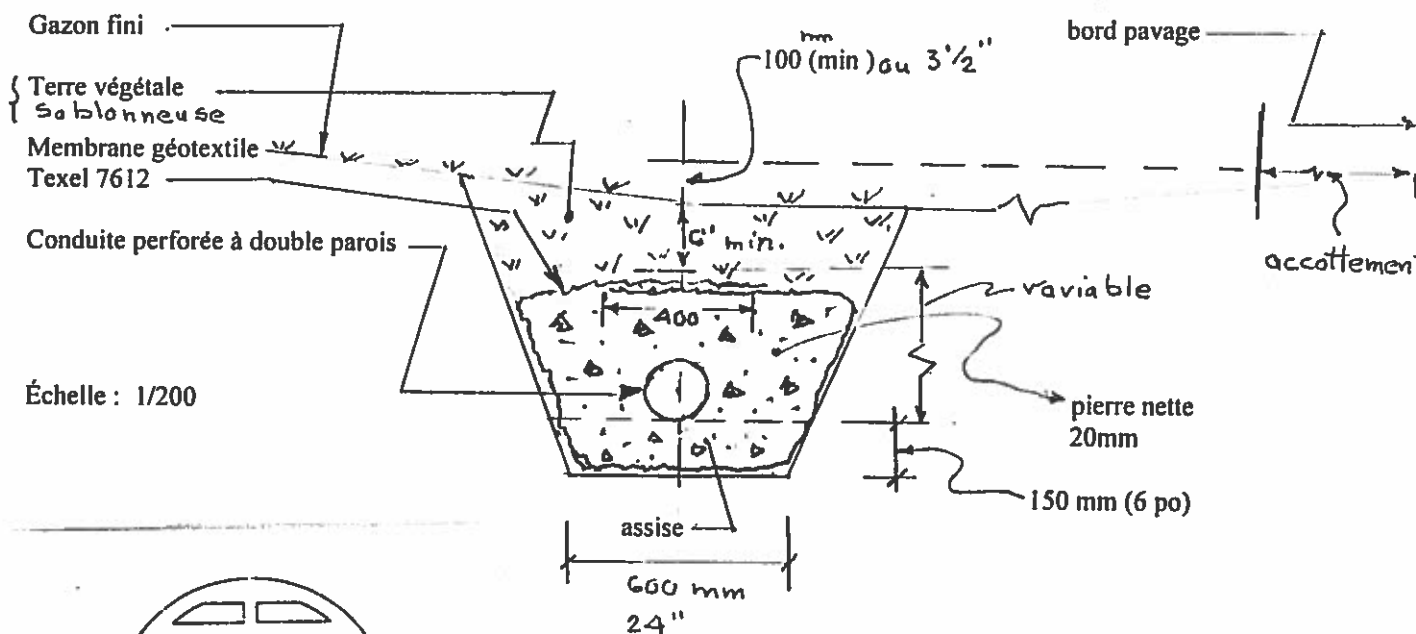
RÈGLEMENT NO. 108

SECTION POUR ENTRÉE PRIVÉE : (Type 1), « drive-way »



Note : Les tuyaux de béton à joints caoutchoutés ou autres à joints étanches ne nécessitent pas de membrane

SECTION SOUS LES ESPACES EN GAZONNÉS : (Fossé type 2)



RÈGLEMENT 108

ANNEXE « B »

LISTE DES RUES ET GROSSEUR DES CONDUITES

Nom de rue	Diamètre ou grosseur de la conduite
Albert Leroux (Place)	450 mm (18 po)
Beaubec	300 mm (12 po)
Brunet	300 mm (12 po)
Cascades	450 mm (18 po)
Centrale	300 mm (12 ou 10 po)
Chamberry	375 mm (15 po)
Claude	375 mm (15 po)
Clément (Place)	300 mm (12 po)
Danis	300 mm (12 po)
De l'Aqueduc (côté nord)	375 (15 po)
De l'Aqueduc (côté sud)	600 mm (24 po)
De l'Écluse (1 à 22)	300 mm (12 po)
De l'Écluse (23 à 27)	450 mm (18 po)
De l'Écluse (43 à 61)	300 mm (12 po)
De l'Écluse (36)	375 mm (15 po)
De Montigny	300 mm (12 po)
Des Galets (Place)	Aucun tuyau ni fossé
Du Bassin	300 mm (12 po)
Du Canal (côté nord)	450 mm (18 po)
Du Canal (côté sud)	600 mm (24 po)
Du Fleuve (chemin)	Variable, à déterminer par l'inspecteur
Du Havre	300 mm (12 po)
Du Portage (Place)	300 mm (12 po)
Du Rocher-Fendu (Place)	300 mm (12 po)
Gareau	300 mm (12 et 10 po)
Juillet	300 mm (12 po)
Kataracui	375 mm (15 ou 12 po)
Leroux	300 mm (12 po)
Ménard	300 mm (12 po)
Montreuil (Place)	300 mm (12 po)
Payer (Place)	300 mm (12 po) min.
Route 338, Soulanges (boulevard)	450 mm (18 ou 24 po)

VILLAGE DE POINTE-DES-CASCADES

105 Chemin du Fleuve
Pointe-des-Cascades
JOP 1MO (450-455-3414)

Formulaire de demande de permis en annexe au règlement no 108

Relatif au remplissage des fossés de rue de types 1 et 2 :

Date de la demande : _____

Demandeur :

Nom : _____

Adresse : _____

Téléphone : _____

Propriétaire :

Nom : _____

Adresse : _____

Téléphone : _____

Lieu des travaux :

Adresse : _____

No de lot : _____

Diamètre de la conduite existante (s'il y a lieu) _____

Diamètre suggéré par l'inspecteur : entrée : _____

fossé gazonné : _____

1) Entrée privée (driveway) de type 1 :

- assise granulaire 0-20 mm
- nature de la conduite : Béton armé
 - P.V.C.
 - Polyéthylène haute densité à double paroi (PEHD)
 - Tuyau galvanisé de tôle ondulée (TTOG)
- Remblai sur la conduite : pierre 0-20 mm
 - Sable
 - Gravier

2) Espace engazonnée, ou fossé de type 2 :

- membrane géotextile : Texel 7612
ou l'équivalent
- nature de la conduite : polyéthylène haute densité à double paroi perforé(PEHD)
Autres
- type de remblai : pierre nette 20 mm min
autre
- terre végétale :
 - épaisseur minimale de 100 mm
 - niveau fini du terrain à 100 mm sous niveau d'accotement

3) Regard de nettoyage ou puisard

- nombre requis
- diamètre requis
- couvert

Certification des présentes :

Je certifie que les détails fournis par la présente sont véridiques et je m'engage, avant de compléter les travaux de remplissage des fossés ou des conduites de type 1 ou de type 2, à respecter les articles dudit règlement et les directives de la municipalité. Je m'engage également à avertir l'inspecteur municipal avant le début des travaux prévus et avant le remplissage final des conduites.

Signature du requérant demandeur : _____

Date : _____

Approbations :

Visite des lieux par l'inspecteur municipal avant le début des travaux des conduites et du remblayage final pour fins de vérification des niveaux et de raccordements des conduites.

Date du début des travaux : _____

Date d'inspection de la pose des conduites : _____

Approbation des travaux de recouvrement de la conduite avant remplissage final le

Inspecteur municipal ou son représentant